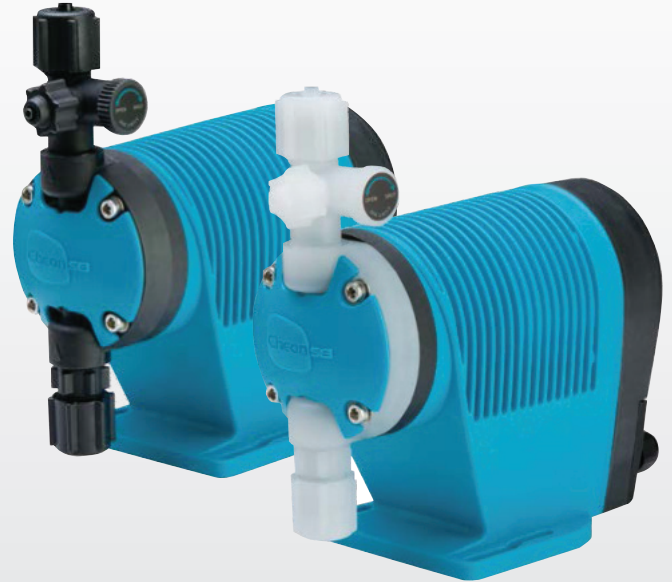




솔레노이드 정량펌프 SP-C

- 전자제어식 약액주입용
- 내약품성이 높은 케이싱 재질
- 견고한 IP65 보호등급
- 쉽고 정확한 유량제어



솔레노이드 정량펌프 SP-C

- LCD 디스플레이로 쉽고 정확하게 유량제어 가능
- 행정길이 및 행정수의 이원제어로 미소량 제어가능
- 상태표시등(LED)으로 운전상태 확인 가능
- 이중체크밸브 방식으로 실링 및 정밀도를 향상
- 견고한 IP65 보호등급 및 내약품성의 케이싱 재질
- 다양한 자동제어 기능 (옵션)
 - PULSE 입력신호에 의한 비례제어기능
 - PULSE 신호의 곱하기 및 나누기 기능
 - 4~20mA 입력신호에 의한 비례제어기능
 - LOW 레벨 및 신호 ERROR에 대한 알람기능(옵션)
 - REMOTE START 및 STOP 기능

• 에어벤트밸브 부착



- 초기 운전시 흡입배관의 에어빼기로 자흡을 보조
- 운전 중 펌프헤드내 에어빼기로 정상적인 토출이 가능

• 릴리프밸브 부착 (옵션)



- 과압 발생시 자동적으로 밸브가 개방되어 펌프 및 배관을 보호
- 에어벤트밸브 기능 포함

• 적용분야

- 보일러 약품
- 식품첨가물
- 이화학분야
- 수처리
- 폐수처리
- 음용수 및 수영장 처리 공정
- 제지산업 및 소포제 주입
- 전기도금 및 표면처리
- 산업현장 및 자동화 공장

컨트롤패널 형식 (수동형)



컨트롤패널 형식 (자동형)



형식코드



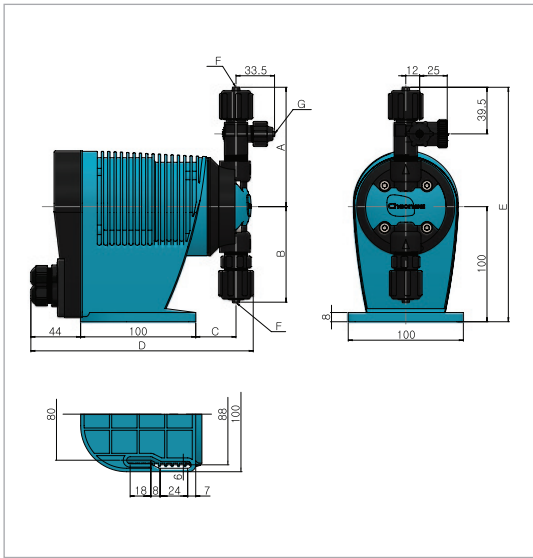
① 컨트롤패널형식 C : Common Display	⑥ 전반사양 S : 표준 B : 보일러 F : 릴리프밸브 G : 보일러+릴리프밸브 ※ 보일러의 경우 토출측 호스가 나일론재질, 사이폰 바디가 PPS재질로 공급됨 ※ SP-C200의 경우, 릴리프밸브를 적용하지 않음.
② 기종(호칭 용량기준) 200 : 200mL/min	⑦ 제어사양 1 : 수동 3 : PULSE(4~20mA)+부가기능(1) 4 : PULSE(4~20mA)+부가기능(2) ※ 부가기능(1) : 레벨스위치 입력(또는 REMOTE START/STOP) ※ 부가기능(2) : 레벨스위치 입력, REMOTE START/STOP, 알람출력
③ 접액부재질 (a) 헤드재질 P : PP F : PVDF (b) 볼시트재질 F : FKM E : EPDM V : FKM(ETP) T : PTFE (c) 체크볼재질 C : Ceramic S : STS316	⑧ 전원 1 : AC220V (198~242V) 2 : AC240V (216~264V) 3 : AC115V (104~127V) ※ 공통사항 : 단상 50/60Hz
④ 호스규격 1 : Ø4XØ6 2 : Ø4XØ9(편사PVC) 3 : Ø6XØ8 4 : Ø6XØ11(편사PVC) 5 : Ø5Ø8	⑨ 전원코드 0 : 코드길이 2m 플러그 없음 1 : 코드길이 2m 플러그 장착
⑤ 밸브구조 W : 표준 V : 고점도	

표준사양

사양		SP-C30	SP-C50	SP-C70	SP-C100	SP-C200
최대토출량 (mL/min)		25	55	75	140	200
최고토출압력 (bar)		16	12	9	5.5	3
행정수 (SPM)		1~240				
호스접속	흡입·토출	Ø4XØ6, Ø4XØ9		Ø6XØ8, Ø6XØ11, Ø5XØ8		
	에어벤트	Ø4XØ6				
자흡높이 (m)		1	1.5			2
점도한계 (mPa·s)	표준	50		70		
	고점도	300		700	600	400
중량 (kg)	PP재질	2	2.4			
	PVDF재질	2.1	2.4		2.5	
사용온도범위		주위온도 0~40℃ / 취급액의 온도 0~50℃				
전기사양	평균소비전력(W)	15	17			
	정격전류(A)	0.4	0.5			
	보호 및 절연등급	IP65 F				

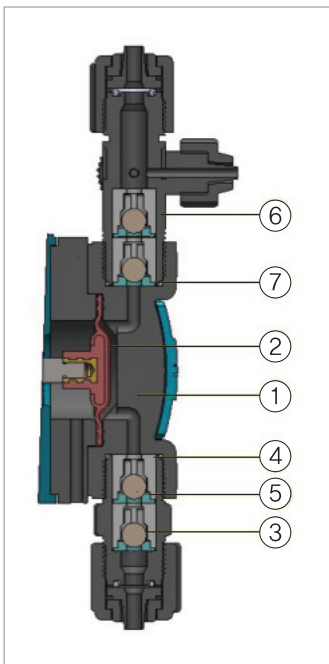
주) 1. 재현도는 ±2%FS 이내, 소음은 70dB 이내입니다.
 2. 릴리프밸브의 설정압력은 각 기종 최고토출압력의 ±10%입니다.
 3. 사양은 품질개선 및 개량 등의 이유로 예고 없이 변경될 수 있습니다.

성능사양



치수	SP-C30	SP-C50	SP-C70	SP-C100	SP-C200
A	96.5	99	101	102.5	107.5
B	76.5	79	81	82.5	87.5
C	33.5	33.5	33.5	35	35
D	192.5	192.5	192.5	194	194
E	196.5	199	201	202.5	207.5
F	Ø4XØ6, Ø4XØ9		Ø6XØ8, Ø6XØ11, Ø5XØ8		
G	Ø4XØ6				

접액부 재질



부품	PFC	PFS	PEC	FVC	FTC
①헤드	PP	PP	PP	PVDF	PVDF
②다이아프램	PTFE	PTFE	PTFE	PTFE	PTFE
③체크볼	CERAMIC	STS316	CERAMIC	CERAMIC	CERAMIC
④볼가이드	PP	PP	PP	PVDF	PVDF
⑤볼시트	FKM	FKM	EPDM	FKM(ETP)	PTFE
⑥조인트	PP	PP	PP	PVDF	PVDF
⑦오링	FKM	FKM	EPDM	FKM(ETP)	FKM(ETP)
호스	표준	토출 : PE 흡입 : 투명PVC		PTFE	PTFE
		편사 PVC		PTFE	PTFE
	보일러	토출 : NYLON 흡입 : 투명PVC		PTFE	PTFE

- EPDM : 에틸렌프로필렌 고무
- FKM(ETP) : ETP형식의 불소고무
- PPS : 폴리페닐렌설파이드 수지
- PVC : 폴리염화비닐 수지
- PP : 폴리프로필렌 수지

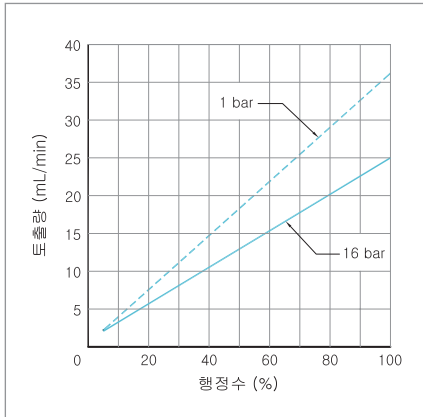
- FKM : 불소 고무(상표명 바이톤)
- PE : 폴리에틸렌 수지
- PTFE : 폴리사불화에틸렌 수지(상표명 테프론)
- PVDF : 폴리불화비닐리덴 수지

주) 1. 고점도 밸브의 경우 밸브내 스프링이 장착됩니다.
 2. 보일러 사양의 경우 토출측 호스가 나일론 재질, 사이폰바다가 PPS재질로 공급됩니다.

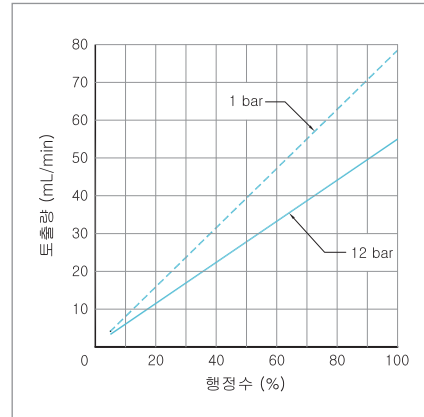
성능곡선도

조건 : 실온, 청수, 흡입고 - 1m

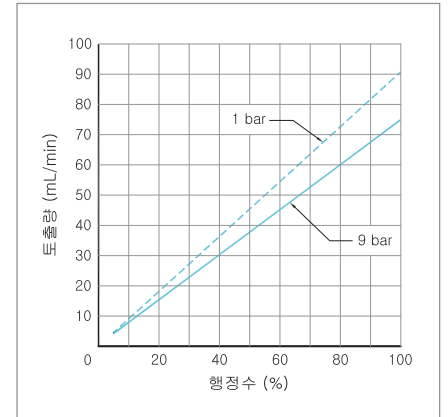
• SP-C30



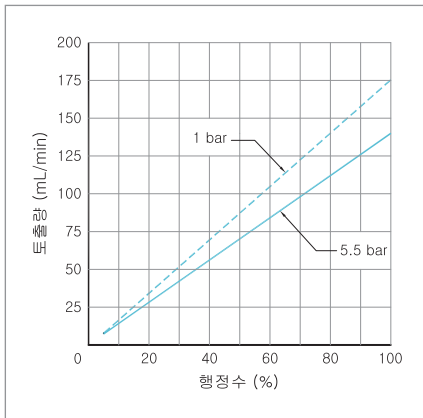
• SP-C50



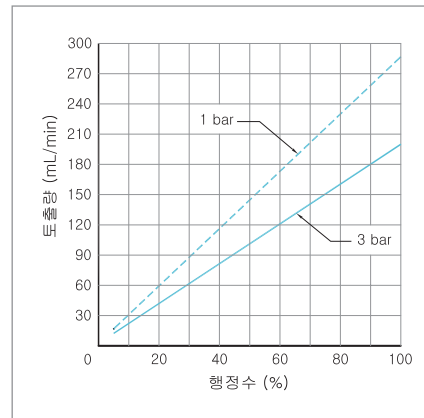
• SP-C70



• SP-C100



• SP-C200



주문시 유의사항

최적의 정량펌프를 선정하기 위해 견적의뢰나 주문시 아래사항을 가능한 한 상세히 알려주십시오.

1. 이송액체 정보

- (1) 명칭 (2) 성분 (3) 농도 (4) 온도 (5) 점도

2. 사용 조건

- (1) 사용공정 (2) 필요 토출량 (3) 전원
(4) 주위온도 (5) 설치장소 및 방법 (6) 운전조건

3. 기타

- (1) 납기 및 납품장소 (2) 그 외 요청사항

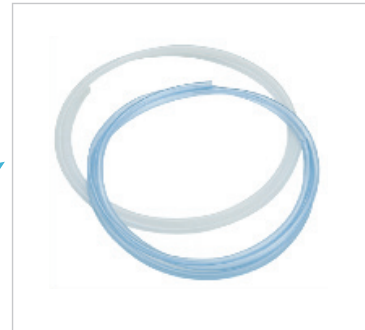
부속품

• 사이폰 방지 체크 밸브



토출호스 끝단에 설치하여 과공급 및 역류, 사이폰현상을 방지함

• 호스



흡입호스 1m, 토출호스 2m, 에어벤트호스 1m

• 레벨 스위치 (별도 구매품)



탱크 액면의 수위가 낮을 때 알람신호를 발생함

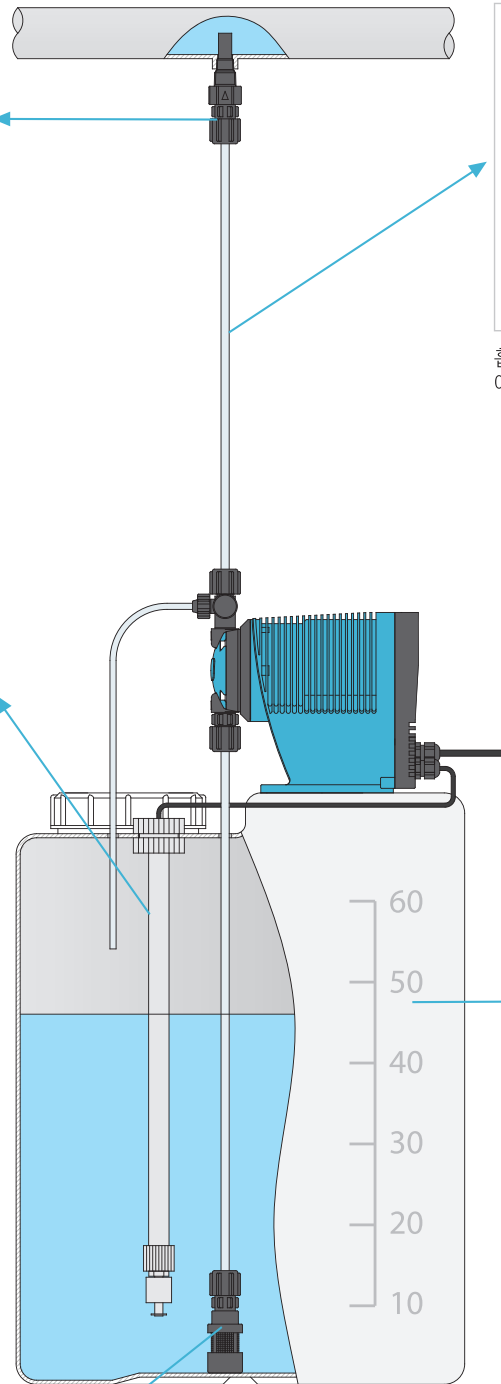
• 약품탱크 (별도 구매품)



• 스트레이너 푸트 밸브



흡입호스 끝단에 설치하여 이물질 유입 및 역류를 방지함



모델	용량	외형	전고
SPN-50L	50~65	420	580
SPN-100L	100~120	520	690
EN-200	200	590	860



SP-C